



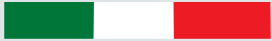
6

CAPITOLO
CHAPTER

GERARDI

PORTAUTENISLI STATICI - STATIC TOOLS

Made in Italy



6

CAPITOLO - CHAPTER

Gerardi

Portautensili statici - *Static tools*

VDI - DIN 69880	 <i>VDI-A1</i>	 <i>VDI-A2</i>	 <i>VDI-B1</i>	 <i>VDI-B2</i>	 <i>VDI-B3</i>	 <i>VDI-B4</i>	 <i>VDI-B5</i>
6.	3	3	3	3	3	3	3
VDI - DIN 69880	 <i>VDI-B6</i>	 <i>VDI-B7</i>	 <i>VDI-B8</i>	 <i>VDI-C1</i>	 <i>VDI-C2</i>	 <i>VDI-C3</i>	 <i>VDI-C4</i>
6.	4	4	4	4	4	4	4
VDI - DIN 69880	 <i>VDI-D1</i>	 <i>VDI-D2</i>	 <i>VDI-E1</i>	 <i>VDI-E1 WN</i>	 <i>VDI-E2</i>	 <i>VDI-E4</i>	 <i>VDI-F</i>
6.	4	5	5	5	5	5	5
VDI - DIN 69880	 <i>VDI-GML</i>	 <i>VDI-AR</i>	 <i>VDI-ARU</i>	 <i>VDI-AL</i>	 <i>VDI-SG</i>	 <i>VDI-Z2</i>	 <i>VDI-Z2</i>
6.	6	6	6	6	6	6	6
HAAS	 <i>VDI-B2</i>	 <i>VDI-B4</i>	 <i>VDI-C4</i>	 <i>VDI-E1</i>	 <i>VDI-E2</i>	 <i>VDI-E4</i>	
6.	10	10	10	10	10	10	
MAZAK	 <i>VDI-C4</i>	 <i>VDI-C4</i>	 <i>VDI-C4</i>	 <i>VDI-E1</i>	 <i>VDI-E2</i>	 <i>VDI-E4</i>	 <i>VDI-E4</i>
6.	12 - 16 - 21 - 22	12 - 16 - 20	12 - 16 - 21 - 22	13 - 17 - 20	13 - 17	13 - 17 - 20	13 - 17 - 20 - 22
MAZAK	 <i>BOLT ON</i>	 <i>BUSSOLE SOCKETS</i>					
6.	14 - 18	15 - 19 - 23					

VDI - DIN 69880

PORTAUTENSILI STATICI - STATIC TOOLS





DIN 69880 VDI A1

Semilavorato
VDI blank

Codice - Code

T.A1-30x85

T.A1-40x100

T.A1-50x125

T.A1-60x160



DIN 69880 VDI B2

Radiale sinistro
Left radial holder

Codice - Code

T.B2-30x20x40

T.B2-40x25x44

T.B2-50x32x55

T.B2-60x32x60



DIN 69880 VDI B3

VDI radiale rovesciato destro
Upside-down right radial holder

Codice - Code

T.B3-30x20x40

T.B3-40x25x44

T.B3-50x32x55

T.B3-60x32x60



DIN 69880 VDI A2

Semilavorato
VDI blank

Codice - Code

T.A2-30x100

T.A2-40x120

T.A2-50x135

T.AS-50x400

T.A2-60x150



DIN 69880 VDI B4

VDI radiale rovesciato sinistro
Upside-down left radial holder

Codice - Code

T.B4-30x20x40

T.B4-40x25x44

T.B4-50x32x55

T.B4-60x32x60



DIN 69880 VDI B1

Radiale destro
Right radial holder

Codice - Code

T.A2-30x100

T.A2-40x120

T.A2-50x135

T.AS-50x400

T.A2-60x150



DIN 69880 VDI B5

VDI radiale destro lungo
Long VDI right radial holder

Codice - Code

T.B5-30x20x40

T.B5-40x25x44

T.B5-50x32x55

T.B5-60x32x60



DIN 69880 VDI B6
VDI radiale sinistro lungo
Long VDI left radial holder

Codice - Code

T.B6-30x20x40

T.B6-40x25x44

T.B6-50x32x55

T.B6-60x32x60



DIN 69880 VDI C2
VDI assiale sinistro
Left axial holder

Codice - Code

T.C2-30x20x70

T.C2-40x25x85

T.C2-50x32x100

T.C2-60x32x125



DIN 69880 VDI B7
VDI rovesciato destro lungo
Long upside-down right radial holder

Codice - Code

T.B7-30x20x40

T.B7-40x25x44

T.B7-50x32x55

T.B7-60x32x60



DIN 69880 VDI C3
VDI assiale rovesciato destro
Right upside-down axial holder

Codice - Code

T.C3-30x20x70

T.C3-40x25x85

T.C3-50x32x100

T.C3-60x32x125



DIN 69880 VDI B8
VDI rovesciato sinistro lungo
Long upside-down left radial holder

Codice - Code

T.B8-30x20x40

T.B8-40x25x44

T.B8-50x32x55

T.B8-60x32x60



DIN 69880 VDI C4
VDI assiale rovesciato sinistro
Left upside-down axial holder

Codice - Code

T.C4-30x20x70

T.C4-40x25x85

T.C4-50x32x100

T.C4-60x32x125



DIN 69880 VDI C1
VDI assiale destro
Right axial holder

Codice - Code

T.C1-30x20x70

T.C1-40x25x85

T.C1-50x32x100

T.C1-60x32x125



DIN 69880 VDI D1
Portautensili a sedi multiple
Tool holder with multiple seats

Codice - Code

T.D1-30x20x60

T.D1-40x25x72

T.D1-50x32x85

T.D1-60x32x110

DIN 69880 VDI D2

Portautensili a sedi multiple rovesciato
Upside-down tool holder with multiple seats



Codice - Code

T.D2-30x20x60

T.D2-40x25x72

T.D2-50x32x85

T.D2-60x32x110

DIN 69880 VDI E1

Portautensili per punte a inserti
Holder for indexable insert drill



Codice - Code

T.E1-30x... Ø 16, 20, 25, 32, 40

T.E1-40x... Ø 16, 20, 25, 32, 40, 50

T.E1-50x... Ø 16, 20, 25, 32, 40, 50

T.E1-60x... Ø 16, 20, 25, 32, 40, 50

DIN 69880 VDI E1 WN

Portautensili Whistle Notch
Whistle Notch holder



Codice - Code

T.E1-30xWN... WN Ø 06,08,10,12,14,16,20

T.E1-40xWN... WN Ø 06,08,10,12,14,16,20,25

DIN 69880 VDI E2

Portabareni
Boaring bar holder



Codice - Code

T.E2-30x... Ø 06,08,10,12,16,20,25,32,40

T.E2-40x... Ø 06,08,10,12,16,20,25,32,40,50

T.E2-50x... Ø 08,10,12,16,20,25,32,40,50

T.E2-60x... Ø 16,20,25,32,40,50

DIN 69880 VDI E4

Portapinze DIN 6499/B Tipo ER
Collet chuck for collet DIN 6499/B Type ER



Codice - Code

T.E4-3016

T.E4-3025

T.E4-3032

T.E4-3040

T.E4-4025

T.E4-4032

T.E4-4040

T.E4-5025

T.E4-5032

T.E4-5040

T.E4-6032

T.E4-6040

DIN 69880 VDI F

Portautensile cono morse
Morse taper holder



Codice - Code

T.VDI 30 MK1

T.VDI 30 MK2

T.VDI 30 MK3

T.VDI 40 MK1

T.VDI 40 MK2

T.VDI 40 MK3

T.VDI 40 MK4

T.VDI 50 MK2

T.VDI 50 MK3

T.VDI 50 MK4

T.VDI 50 MK5

T.VDI 60 MK2

T.VDI 60 MK3

T.VDI 60 MK4

T.VDI 60 MK5

T.VDI 60 MK5

DIN 69880 VDI GML

Maschiatura doppia
compensazione
Tension and compression
tapping head



Codice - Code

T.VDI 30GR1 M3-M12
T.VDI 30GR2 M6-M20
T.VDI 40GR1 M3-M12
T.VDI 40GR2 M6-M20
T.VDI 40GR3 M14-M33
T.VDI 50GR1 M3-M12
T.VDI 50GR2 M6-M20
T.VDI 50GR3 M14-M33

DIN 69880 VDI AR

Portalama destro
Right cutt off tool holder



Codice - Code

T.AR-3026
T.AR-3032
T.AR-4026
T.AR-4032
T.AR-5026
T.AR-5032
T.AR-6032

DIN 69880 VDI ARU

Portalama sinistro rovesciato
Upside-down left cutt of holder



Codice - Code

T.ARU-3026
T.ARU-3032
T.ARU-4026
T.ARU-4032
T.ARU-5026
T.ARU-5032

DIN 69880 VDI AL

Portalama sinistro
Left cutt off holder



Codice - Code

T.AL-3026
T.AL-3032
T.AL-4026
T.AL-4032

DIN 69880 VDI SG

Stringibarra
Bar puller



Codice - Code

T.VDI30 Ø10-75mm
T.VDI40 Ø10-75mm
T.VDI50 Ø10-75mm

DIN 69880 VDI Z2

Tappi acciaio VDI
Steel turret cap VDI



Codice - Code

T.VDI 30 - AC
T.VDI 40 - AC
T.VDI 50 - AC
T.VDI 60 - AC

DIN 69880 VDI Z2

Tappi plastica VDI
Plastic turret cap VDI



Codice - Code

T.VDI 30 - PL
T.VDI 40 - PL
T.VDI 50 - PL
T.VDI 60 - PL



DIN 69880 VDI B2

Radiale sinistro
Left radial holder



Codice - Code

T.B2-40X25X44

DIN 69880 VDI E1

Portautensili per punte a inserti
Holder for indexable insert drill



Codice - Code

T.E1-30x... Ø 16, 20, 25, 32, 40

T.E1-40x... Ø 16, 20, 25, 32, 40, 50

T.E1-50x... Ø 16, 20, 25, 32, 40, 50

T.E1-60x... Ø 16, 20, 25, 32, 40, 50

DIN 69880 VDI B4

VDI radiale rovesciato sinistro
Upside-down left radial holder



Codice - Code

T.B4-40x25x44

DIN 69880 VDI E2

Portabareni
Boaring bar holder



Codice - Code

T.E2-40x... Ø 06,08,10,12,16,20,25,32,40,50

DIN 69880 VDI C4

VDI assiale rovesciato sinistro
Left upside-down axial holder



Codice - Code

T.C4-40x25x85

DIN 69880 VDI E4

Portapinze DIN 6499/B Tipo ER
Collet chuck for collet DIN 6499/B Type ER



Codice - Code

T.E4-4025

T.E4-4032

T.E4-4040

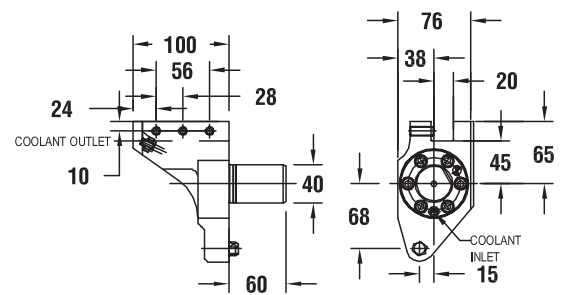
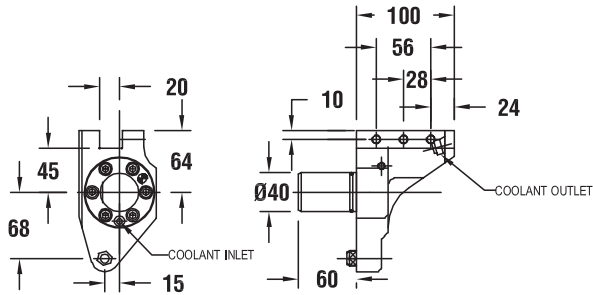


PORTAUTENSILI STATICI - STATIC TOOLS FOR QT NEXUS 100-M/MS/MY/MSY

INDEX NUMBER: 48
T.53518000101



INDEX NUMBER: 50
T.53518000701

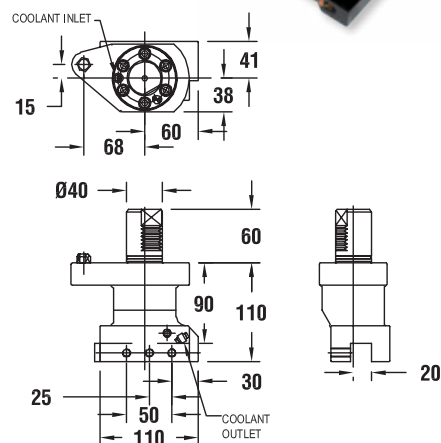
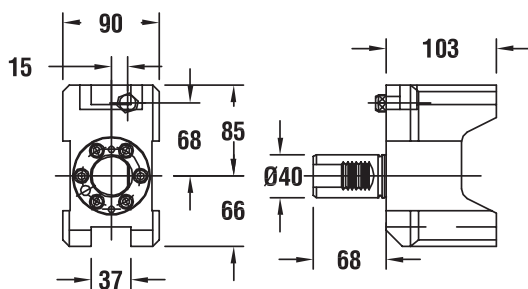


Codice - Code	Descrizione - Description	OEM Ref #	OEM Ref #	Drawing Index #
T.53518000101	Portautensile arretrato quadro 20 x 20 mm (DX)	FWD (R/H) Turning tool holder 20 x 20 mm		48
T.53518000701	Portautensile arretrato quadro 20 x 20 mm (SX)	REV (L/H) Turning tool holder 20 x 20 mm		50

INDEX NUMBER: 52
T.53538000101



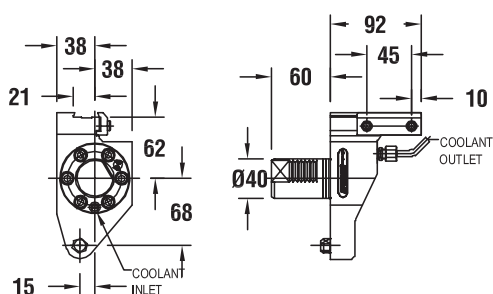
INDEX NUMBER: 54
T.53518000301



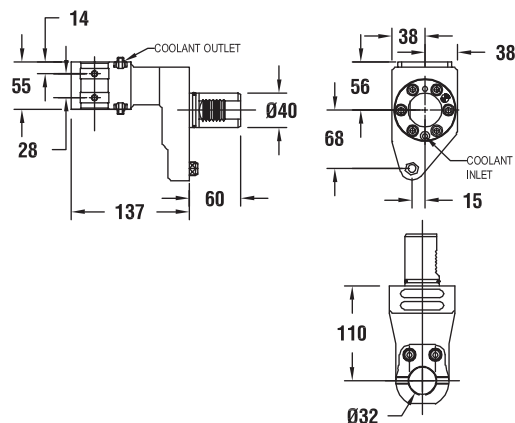
Codice - Code	Descrizione - Description	OEM Ref #	OEM Ref #	Drawing Index #
T.53538000101	Portautensile doppio quadro 20 x 20 mm	Double turning tool holder 20 x 20 mm		52
T.53518000301	Portautensile per sfacciare quadro 20 x 20 mm	Facing tool holder 20 x 20 mm		54

PORTAUTENSILI STATICI - STATIC TOOLS FOR QT NEXUS 100-M/MS/MY/MSY

INDEX NUMBER: 56
T.53518000401

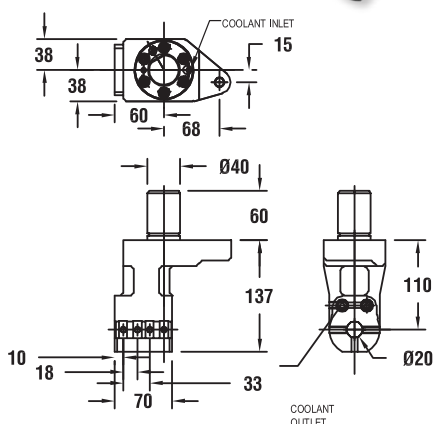


INDEX NUMBER: 57
T.53518000201

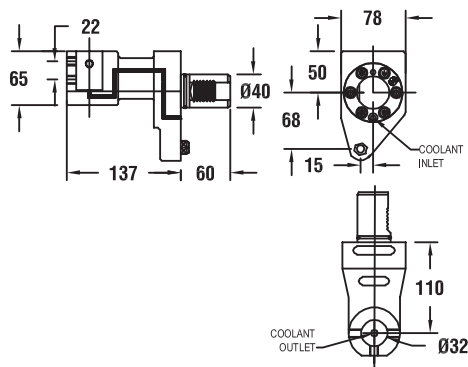


Codice - Code	Descrizione - Description	OEM Ref #	OEM Ref #	Drawing Index #
T.53518000401	Portalama Cut-off holder			56
T.53518000201	Portabareno Ø 32 mm Boring bar holder Ø 32 mm	53108005100		57

INDEX NUMBER: 59
T.53538000201



INDEX NUMBER: 61
T.53518000501



Codice - Code	Descrizione - Description	OEM Ref #	OEM Ref #	Drawing Index #
T.53538000201	Portabareno doppio Ø 20 mm Double boring bar holder Ø 20 mm			59
T.53518000501	Portapunte Ø 32 mm U' Drill holder Ø 32 mm	53518010500	53108005200	61

PORTAUTENSILI STATICI - STATIC TOOLS FOR QT NEXUS 100-M/MS/MY/MSY (BOLT ON)



Codice - Code	Descrizione - Description	OEM Ref #	OEM Ref #	Drawing Index #
T.53108000101	Portautensile arretrato quadro 25 x 25 mm	Turning holder FWD 25 x 25 mm		-
T.53108000201	Portautensile arretr. quadro 20x20 mm	Turning holder REV 20 x 20 mm		-
T.53108000400	Portabareno Ø 32 mm	Boring bar holder Ø 32 mm		-
T.53108000300	Portautensile a sfacciare 20 x 20 mm	Facing holder 20 x 20 mm		-
T.53108000500	Portapunte Ø 32 mm	U' Drill Holder Ø 32 mm		-

PORTAUTENSILI STATICI - STATIC TOOLS FOR QT NEXUS 150-II (BOLT ON)



T.53418000700	Portautensile quadro 25 x 25 mm	Turning holder FWD 25 x 25 mm		-
T.53418000800	Portautensile quadro 25 x 25 mm	Turning holder REV 25 x 25 mm		-
T.53378000304	Portabareno Ø 40 mm	Boring bar holder Ø 40 mm	53378000300	
T.53208000301	Portautensile a sfacciare 25 x 25 mm	Facing holder 25 x 25 mm	53208000300	
T.53208000100	Portapunte Ø 40 mm	U' Drill holder Ø 40 mm		

BUSSOLE DI RIDUZIONE - BORING BAR SOCKETS FOR QT NEXUS 100-II/M/MS/MY/MSY



Codice - Code	Descrizione - Description	OEM Ref #	
T.53178012100	Bussola di riduzione Ø 32 x 25	Boring bar socket Ø 32 x 25 mm	
T.53178012200	Bussola di riduzione Ø 32 x 20	Boring bar socket Ø 32 x 20 mm	
T.53178012301	Bussola di riduzione Ø 32 x 16	Boring Bar Socket Ø 32 x 16 mm	53178012300
T.53178012401	Bussola di riduzione Ø 32 x 12 mm	Boring Bar Socket Ø 32 x 12 mm	53178012400
T.53178012501	Bussola di riduzione Ø 32 x 10 mm	Boring Bar Socket Ø 32 x 10 mm	53178012500
T.53178012601	Bussola di riduzione Ø 32 x 8 mm	Boring Bar Socket Ø 32 x 8 mm	53178012600
T.53518003100	Bussola per punta MK2	Morse Taper Drill Socket x MT2	
T.53258001800	Bussola di riduzione per punte Ø 32 x 25 mm	U' Drill Socket Ø 32 x 25 mm	53518003200
T.53258001700	Bussola di riduzione per punte Ø 32 x 20 mm	U' Drill Socket Ø 32 x 20 mm	53518003300

BUSSOLE DI RIDUZIONE - BORING BAR SOCKETS FOR QT NEXUS 100-II

T.53178012100	Bussola di riduzione Ø 32 x 25 mm	Boring bar socket Ø 32 x 25 mm	
T.53178012200	Bussola di riduzione Ø 32 x 20 mm	Boring bar socket Ø 32 x 20 mm	
T.53178012301	Bussola di riduzione Ø 32 x 16 mm	Boring bar socket Ø 32 x 16 mm	53178012300
T.53178012401	Bussola di riduzione Ø 32 x 12 mm	Boring bar socket Ø 32 x 12 mm	53178012400
T.53178012501	Bussola di riduzione Ø 32 x 10 mm	Boring bar socket Ø 32 x 10 mm	
T.53178012601	Bussola di riduzione Ø 32 x 8 mm	Boring bar socket Ø 32 x 8 mm	53178012600
T.53418003200	Bussola per punta MK2	Morse taper drill socket x MT2	
T.53418003100	Bussola per punta MK3	Morse taper drill socket x MT3	
T.53518003200	Bussola di riduzione per punte Ø 32 x 25 mm	U' Drill socket Ø 32 x 25 mm	
T.53518003300	Bussola di riduzione per punte Ø 32 x 20 mm	U' Drill socket Ø 32 x 20 mm	

BUSSOLE DI RIDUZIONE - BORING BAR SOCKETS FOR QT NEXUS 150-II

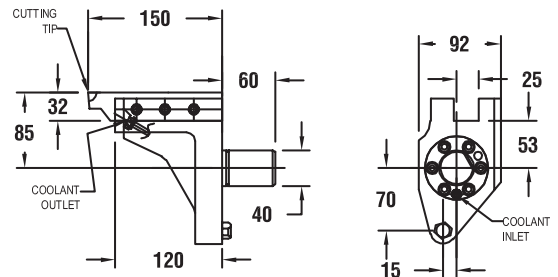
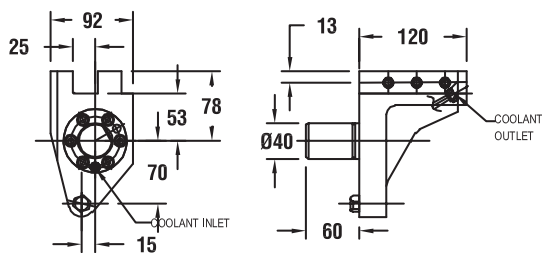
T.53178010100	Bussola di riduzione Ø 40 x 32 mm	Boring bar socket Ø 40 x 32 mm	
T.53178010200	Bussola di riduzione Ø 40 x 25 mm	Boring bar socket Ø 40 x 25 mm	
T.53178010301	Bussola di riduzione Ø 40 x 20 mm	Boring bar socket Ø 40 x 20 mm	53178010300
T.53178010401	Bussola di riduzione Ø 40 x 16 mm	Boring bar socket Ø 40 x 16 mm	53178010400
T.53178010501	Bussola di riduzione Ø 40 x 12 mm	Boring bar socket Ø 40 x 12 mm	53178010500
T.53178010601	Bussola di riduzione Ø 40 x 10 mm	Boring bar socket Ø 40 x 10 mm	53178010600
T.53178010701	Bussola di riduzione Ø 40 x 8 mm	Boring bar socket Ø 40 x 8 mm	53178010700
T.53418003300	Riduzione per punta MK1	Morse taper drill socket x MT1	
T.53418003200	Riduzione per punta MK2	Morse taper drill socket x MT2	
T.53418003100	Riduzione per punta MK3	Morse taper drill socket x MT3	
T.53208001200	Riduzione per punta Ø 40 x 32 mm	U' drill socket Ø 40 x 32 mm	
T.53208001100	Riduzione per punta Ø 40 x 25 mm	U' drill socket Ø 40 x 25 mm	
T.53208001000	Riduzione per punta Ø 40 x 20 mm	U' drill socket Ø 40 x 20 mm	

PORTAUTENSILI STATICI - STATIC TOOLS FOR QT NEXUS 200/250M/MS/MY/MSY

INDEX NUMBER: 81
T.53618000100



INDEX NUMBER: 83
T.53618000600

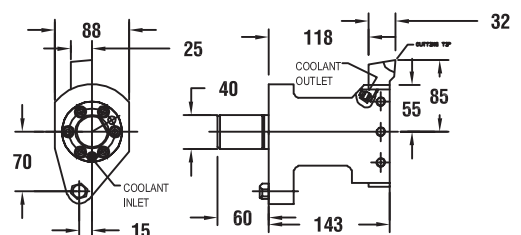
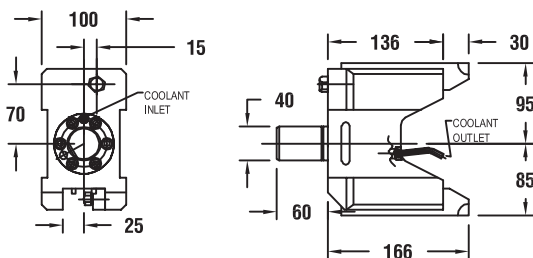
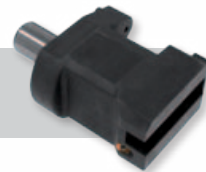


Codice - Code	Descrizione - Description	OEM Ref #	OEM Ref #	Drawing Index #
T.53618000100	Portautensile arretrato quadro 25 x 25 mm	FWD (R/H) Turning tool holder 25 x 25 mm		81
T.53618000600	Portautensile quadro 25 x 25 mm SX	REV (L/H) Turning tool holder 25 x 25 mm		83

INDEX NUMBER: 85
T.53638000300



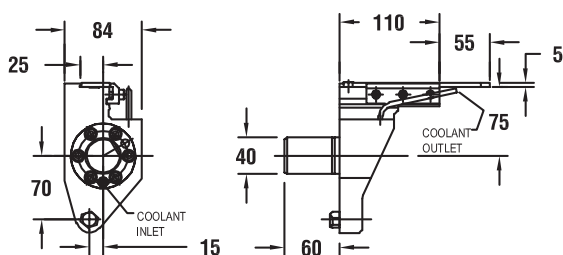
INDEX NUMBER: 87
T.53618000300



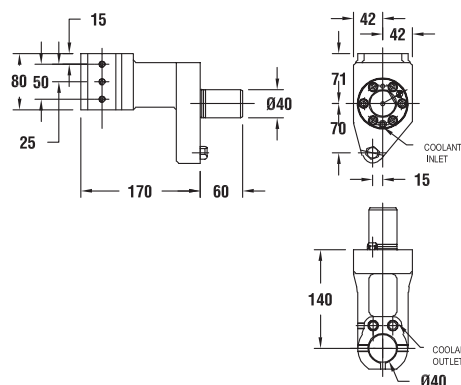
Codice - Code	Descrizione - Description	OEM Ref #	OEM Ref #	Drawing Index #
T.53638000300	Portautensile doppio quadro 25 x 25 mm	Double turning tool holder 25 x 25 mm		85
T.53618000300	Portautensile a sfacciare quadro 25 x 25 mm	Facing tool holder 25 x 25 mm		87

PORTAUTENSILI STATICI - STATIC TOOLS FOR QT NEXUS 200/250M/MS/MY/MSY

INDEX NUMBER: 89
T.53618000400

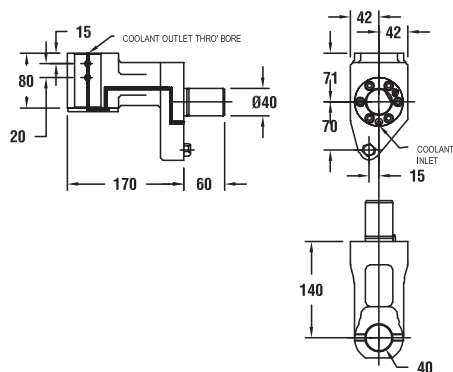


INDEX NUMBER: 90
T.53208005100

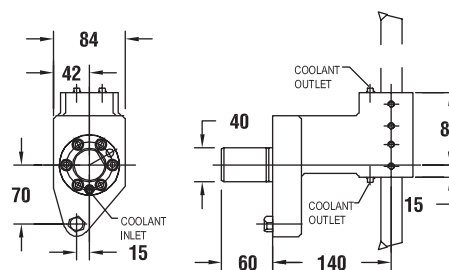


Codice - Code	Descrizione - Description	OEM Ref #	OEM Ref #	Drawing Index #
T.53618000400	Portalama Cut-off holder			89
T.53208005100	Portabareno Ø 40 mm Boring bar holder Ø 40 mm			90

INDEX NUMBER: 94
T.53208005200



INDEX NUMBER: 92
T.53638000400



Codice - Code	Descrizione - Description	OEM Ref #	OEM Ref #	Drawing Index #
T.53208005200	Portapunte Ø 40 mm U' Drill holder Ø 40 mm	53618000500	53208005200	94
T.53638000400	Portabareno doppio Ø 25 x 25 mm Double boring bar holder Ø 25 x 25 mm			92

**PORTAUTENSILI STATICI - STATIC TOOLS
FOR QT NEXUS 200-II / 250-II (BOLT ON)**



Codice - Code	Descrizione - Description	OEM Ref #	OEM Ref #	Drawing Index #
T.53208000400	Portautensile arretrato quadro 25 x 25 mm	ring tool holder FWD 25 x 25 mm		
T.53208000400	Portautensile quadro 25 x 25 mm DX/SX	Turning tool holder REV 25 x 25 mm		
T.53378000304	Portabareno Ø 40 mm	Boring bar holder Ø 40 mm	53378000300	
T.53208000300	Portautensile a sfacciare 25 x 25 mm	Facing holder 25 x 25 mm		
T.53208000100	Portapunte Ø 40 mm	U' Drill holder Ø 40 mm		

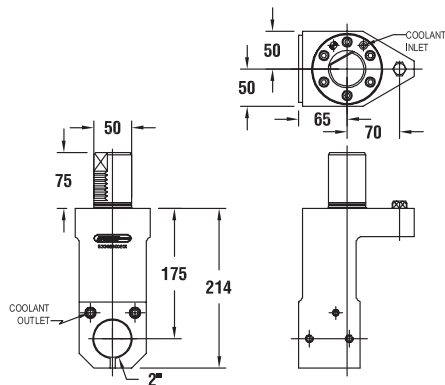
BUSSOLE DI RIDUZIONE - BORING BAR SOCKETS FOR QT NEXUS 200-II / 250-II



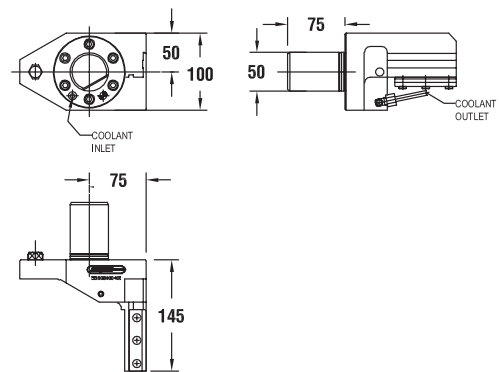
Codice - Code	Descrizione - Description	OEM Ref #	OEM Ref #
T.53178010100	Bussola di riduzione Ø 40 x 32 mm	Boring Bar Socket Ø 40 x 32 mm	
T.53178010200	Bussola di riduzione Ø 40 x 25 mm	Boring Bar Socket Ø 40 x 25 mm	
T.53178010301	Bussola di riduzione Ø 40 x 20 mm	Boring Bar Socket Ø 40 x 20 mm	53178010300
T.53178010401	Bussola di riduzione Ø 40 x 16 mm	Boring Bar Socket Ø 40 x 16 mm	53178010400
T.53178010501	Bussola di riduzione Ø 40 x 12 mm	Boring Bar Socket Ø 40 x 12 mm	53178010500
T.53178010601	Bussola di riduzione Ø 40 x 10 mm	Boring Bar Socket Ø 40 x 10 mm	53178010600
T.53178010701	Bussola di riduzione Ø 40 x 8 mm	Boring Bar Socket Ø 40 x 8 mm	53178010700
T.53418003300	Riduzione per punte MK1	Morse Taper Drill Socket x MT1	
T.53418003200	Riduzione per punte MK2	Morse Taper Drill Socket x MT2	
T.53418003100	Riduzione per punte MK3	Morse Taper Drill Socket x MT3	
T.53208001200	Riduzione per punta Ø 40 x 32 mm	U' Drill Socket Ø 40 x 32 mm	
T.53208001100	Riduzione per punta Ø 40 x 25 mm	U' Drill Socket Ø 40x 25 mm	
T.53208001000	Riduzione per punta Ø 40 x 20 mm	U' Drill Socket Ø 40x 20 mm	

PORTAUTENSILI STATICI - STATIC TOOLS FOR QT NEXUS 300-II 350-II 400-II & 450-II M&MY

INDEX NUMBER: 112
T.53308000201

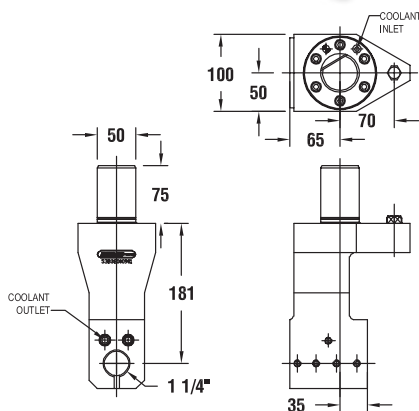


INDEX NUMBER: 114
T.53308000401

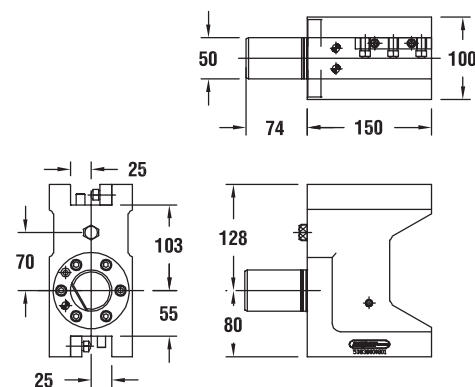


Codice - Code	Descrizione - Description	OEM Ref #	OEM Ref #	Drawing Index #
T.53308000201	Portabareno Ø 50 mm	Boring bar holder Ø 50 mm		112
T.53308000401	Portalama	Cut-off holder		114

INDEX NUMBER: 129
T.53838000901



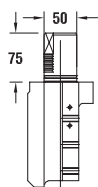
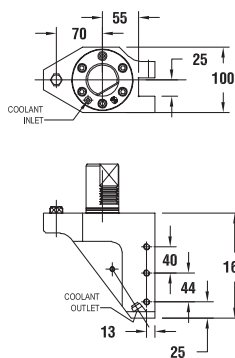
INDEX NUMBER: 128
T.53838000801



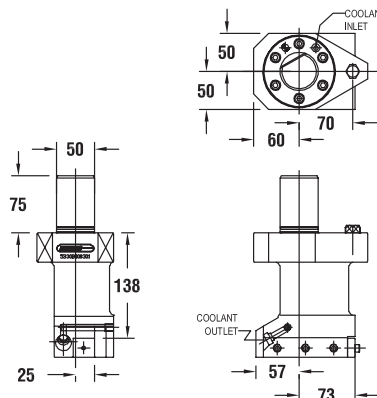
Codice - Code	Descrizione - Description	OEM Ref #	OEM Ref #	Drawing Index #
T.53838000901	Portabareno doppio Ø 32 mm	Double boring bar holder Ø 32mm		129
T.53838000801	Portautensile doppio quadro 25 x 25 mm	Double turning tool holder 25 x 25 mm		128

PORTAUTENSILI STATICI - STATIC TOOLS FOR QT NEXUS 300-II 350-II 400-II & 450-II M&MY

INDEX NUMBER: 121
T.53688000100

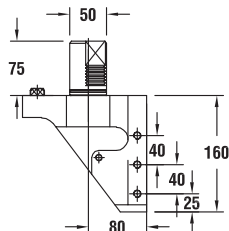
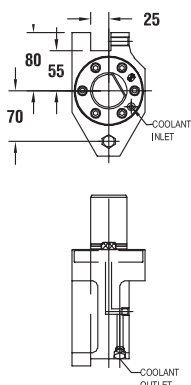


INDEX NUMBER: 113
T.53308000301

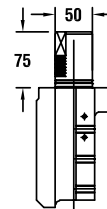
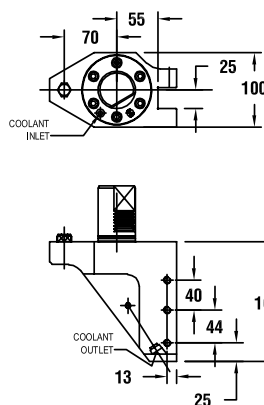


Codice - Code	Descrizione - Description	OEM Ref #	OEM Ref #	Drawing Index #
T.53688000100	Portautensile rovesciato quadro 32 x 32 mm (SX)	REV (L/H) Turning tool holder 32 x 32 mm		121
T.53308000301	Portautensile a sfacciare quadro 25 x 25 mm	Facing tool holder 25 x 25 mm		113

INDEX NUMBER: 111
T.53308000101



INDEX NUMBER: 116
T.53308000601

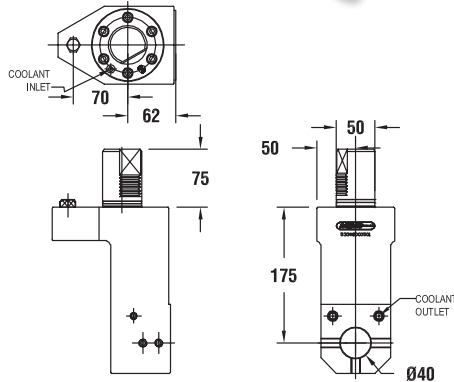


Codice - Code	Descrizione - Description	OEM Ref #	OEM Ref #	Drawing Index #
T.53308000101	Portautensile quadro 25 x 25 mm (DX)	FWD (R/H) Turning tool holder 25 x 25 mm		111
T.53308000601	Portautensile quadro 25 x 25 mm (SX)	REV (L/H) Turning tool holder 25 x 25 mm		116

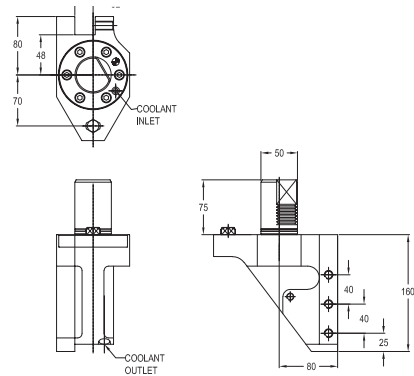
PORTAUTENSILI STATICI - STATIC TOOLS

FOR QT NEXUS 300-II 350-II 400-II & 450-II M & MY

INDEX NUMBER: 115
T.53308000501

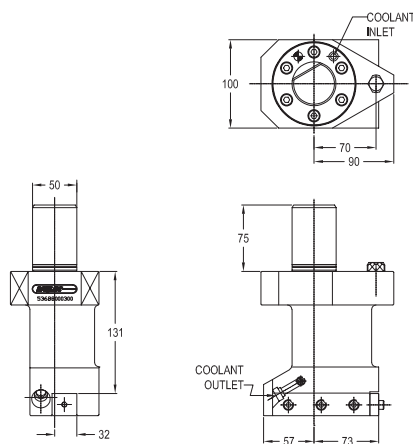


INDEX NUMBER: 122
T.53688000200



Codice - Code	Descrizione - Description	OEM Ref #	OEM Ref #	Drawing Index #
T.53308000501	Portapunte Ø 40 mm	U' Drill holder Ø 40 mm		115
T.53688000200	Porta utensile quadro 32 x 32 mm (DX)	FWD (R/H) Turning tool holder 32 x 32 mm		122

INDEX NUMBER: 123
T.53688000300



Codice - Code	Descrizione - Description	OEM Ref #	OEM Ref #	Drawing Index #
T.53688000300	Portautensile a sfacciare quadro 32 x 32 mm	Facing tool holder 32 x 32 mm		123

BUSSOLE DI RIDUZIONE - BORING BAR SOCKETS FOR NEXUS QT 300-II & 350-II



Codice - Code	Descrizione - Description	OEM Ref #	OEM Ref #
T.53178010100	Bussola di riduzione Ø 40 x 32 mm	Boring Bar Socket Ø 40 x 32 mm	
T.53178010200	Bussola di riduzione Ø 40 x 25 mm	Boring Bar Socket Ø 40 x 25 mm	
T.53178010301	Bussola di riduzione Ø 40 x 20 mm	Boring Bar Socket Ø 40 x 20 mm	53178010300
T.53178010401	Bussola di riduzione Ø 40 x 16 mm	Boring Bar Socket Ø 40 x 16 mm	53178010400
T.53178010501	Bussola di riduzione Ø 40 x 12 mm	Boring Bar Socket Ø 40 x 12 mm	53178010500
T.53178010601	Bussola di riduzione Ø 40 x 10 mm	Boring Bar Socket Ø 40 x 10 mm	53178010600
T.53178010701	Bussola di riduzione Ø 40 x 8 mm	Boring Bar Socket Ø 40 x 8 mm	53178010700
T.53418003300	Riduzione per punta MK1	Morse taper Drill Socket x MT1	
T.53418003200	Riduzione per punta MK2	Morse taper Drill Socket x MT2	
T.53418003100	Riduzione per punta MK3	Morse taper Drill Socket x MT3	
T.53208001200	Bussola di riduzione Ø 40 x 32 mm	U' Drill Socket Ø 40 x 32 mm	
T.53208001100	Bussola di riduzione Ø 40 x 25 mm	U' Drill Socket Ø 40 x 25 mm	
T.53208001000	Bussola di riduzione Ø 40 x 20 mm	U' Drill Socket Ø 40 x 20 mm	

